

# КОМПЛЕКТ МЕБЕЛИ «КОНЁК-МИНИ»



**Детский регулируемый комплект мебели «Конёк-мини» обеспечивает правильную осанку у детей от 1-3 ростовой группы (рост от 100 до 130 см и выше). Соответствует ГОСТ 19301 2016 г.**

Деревянные элементы мебели изготовлены из березовой фанеры, покрыты лакокрасочными материалами, соответствующими требованиям европейских нормативных документов DINEN 71-3 (требования по безопасности детских игрушек и детской мебели)

Габариты столика (В x Ш x Г)  
495 : 455 : 415 x 600 x 395 мм  
Допустимая нагрузка 60 кг

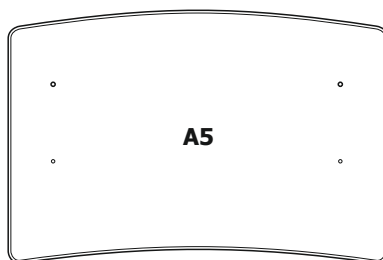
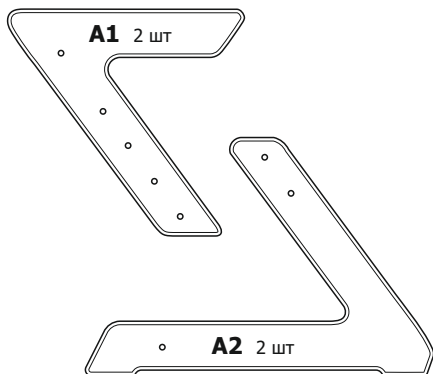
Габариты стула (В x Ш x Г)  
580 : 550 x 320 x 350 мм  
Допустимая нагрузка 60 кг

Габариты упаковки комплекта  
(Д x Ш x В) 950 x 465 x 70 мм  
Масса комплекта в упаковке 7,5 кг

---

Сертификат Соответствия №ТС RUC-RU.BE02.B.00709 Серия RU №0428531 выдан ООО «Глобальное Соответствие», г. Москва. Аттестат аккредитации №РОСС RU.0001.11BE02 выдан 11.11.2014 года Федеральной службой аккредитации.

# Комплектующие



**Эксцентрик**  
2 шт



**Шток**  
2 шт



**Шкант**  
2 шт



**M6 x 40**  
4 шт



**M6 x 20**  
4 шт



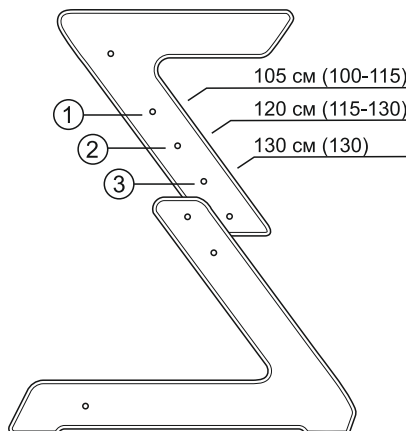
**M6**  
4 шт

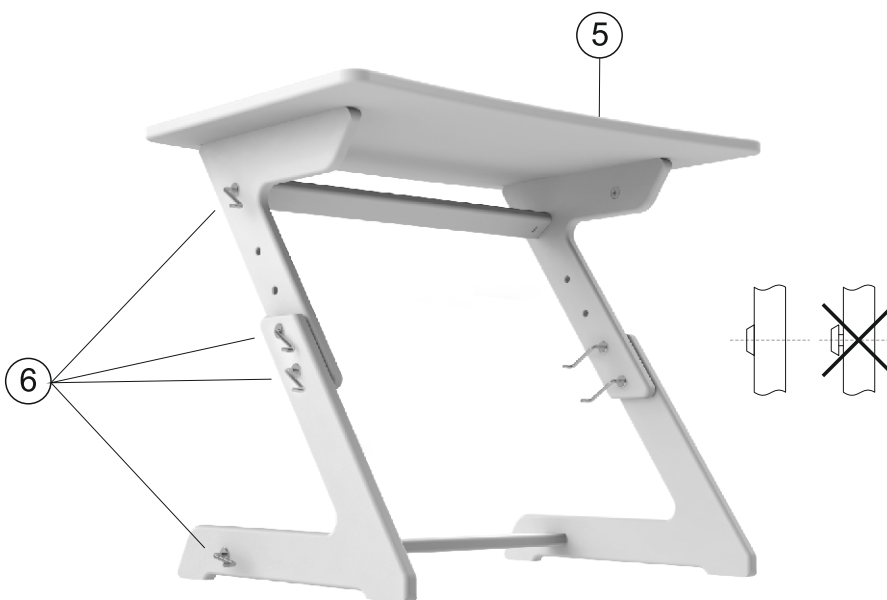
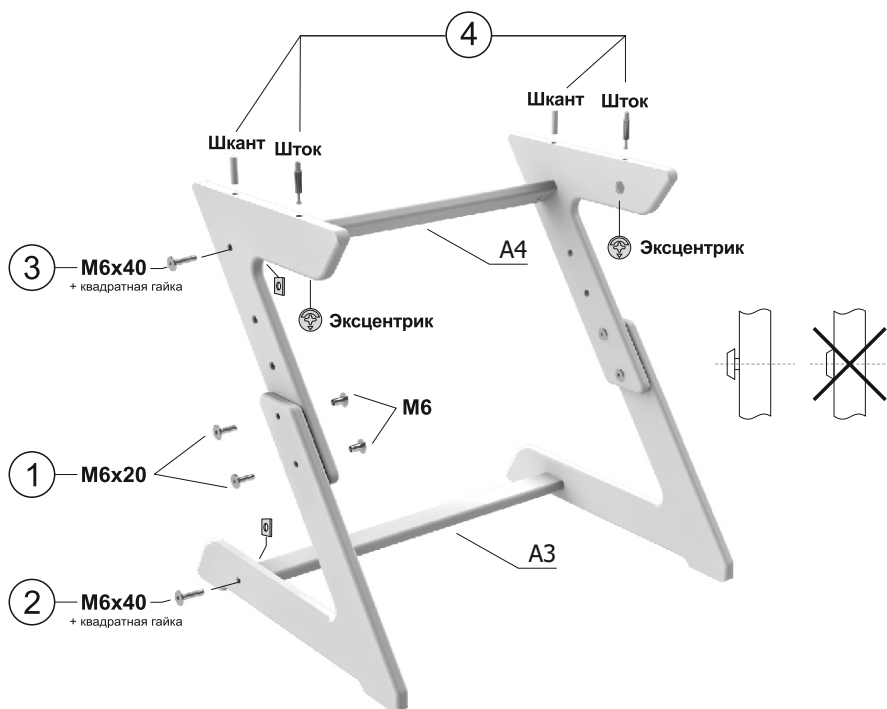


**гайка**  
4 шт

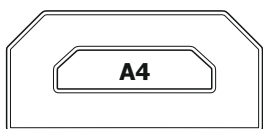
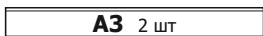
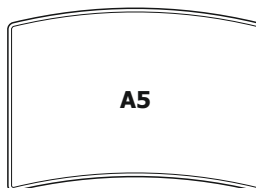
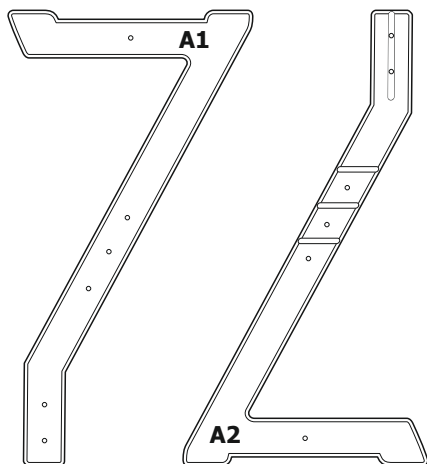


## Ростовые группы





# Комплектующие



**M6 x 40**  
4 шт



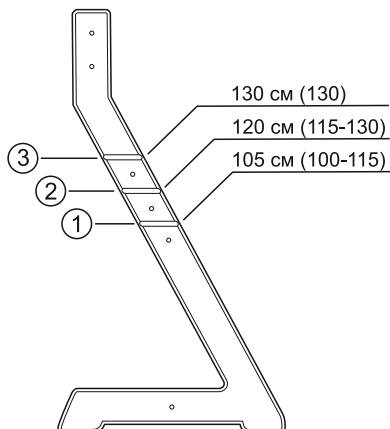
**M6 x 30**  
2 шт

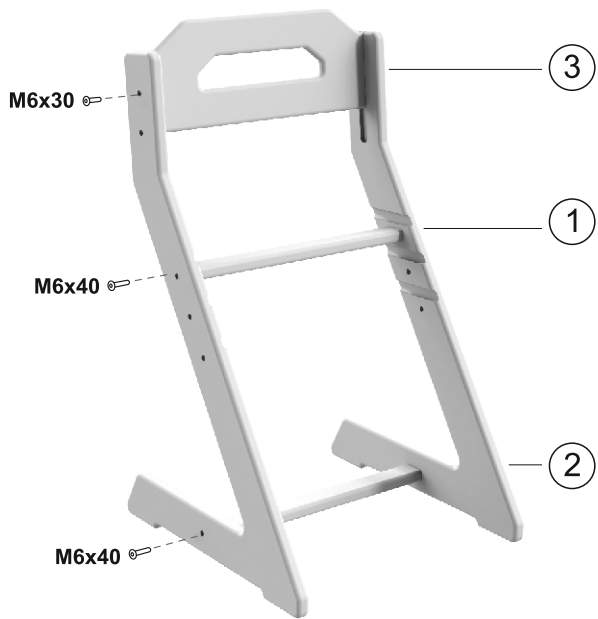


**гайка**  
6 шт



## Ростовые группы





## Настройка стульчика

Высота и глубина сиденья должны соответствовать возрасту и комплекции ребенка. Периодически проверяйте и корректируйте эти настройки. Следите за тем, чтобы сиденье было надежно зафиксировано. После того, как элементы стульчика отрегулированы, необходимо крепко затянуть все винты.

Высота сиденья подбирается, таким образом, чтобы локти ребенка находились на уровне поверхности стола. Глубина, выбирается таким образом, чтобы спина ребенка поясницей касалась спинки стульчика, при этом между передним краем сиденья и подколенными связками ребенка должно оставаться пространство около 3-5 см.

## Техника безопасности

Перед тем, как начать пользоваться комплектом мебели убедитесь, что он верно и крепко собран. Не оставляйте комплект вблизи открытого огня и других источников сильного нагрева, в связи с риском пожара.

Не используйте комплект если какая-либо деталь сломана, изношена или отсутствует.

Убедитесь, что элементы комплекта стоят на устойчивой гладкой горизонтальной поверхности. Через 2-3 недели после сборки, следует подтянуть все винты.

Далее следует проверять степень затяжки винтов каждые 2-3 месяца.

## Уход за мебелью

Комплект мебели следует протирать чистой влажной салфеткой.

Если на него попала вода, сразу же удалите её сухой салфеткой.

Влага может привести к порче лакокрасочного покрытия.

При длительном нахождении мебели на солнце, её цвет может измениться.

## Гарантийные обязательства

Производитель дает гарантию на комплект мебели «Конёк-мини» - **1 год**. Гарантия распространяется на используемые в производстве комплекта мебели материалы и производственные дефекты. Гарантия не покрывает повреждения, возникшие вследствие нормального износа или неправильного использования.

**Гарантийное обслуживание** осуществляется согласно требованиям и срокам, определенным Законом РФ «О защите прав потребителей». Гарантийный срок исчисляется со дня передачи (доставки) комплекта мебели клиенту, который указан в товаросопроводительных документах.

**Порядок заявления претензии:** при возникновении претензий к качеству или некомплектности поставки комплекта мебели у клиента, необходимо оформить бланк рекламации / претензии в свободной форме, сфотографировать причину рекламации на цифровой фотоаппарат и отправить рекламацию и фотографию по адресу электронной почты интернет-магазина **service@kon-gor.com**

### Условия гарантии:

1. Гарантийный срок начинается с момента получения клиентом изделия.
2. Гарантийное обслуживание включает в себя замену дефектных частей изделия.
3. Недостатки изделия, выявленные в течение гарантийного срока и возникшие по вине Производителя, будут бесплатно заменены Сервисной Службой Производителя.
4. Претензии по производственным дефектам, и некомплектности принимаются в течение 14 дней после приобретения изделия.

### Случаи, когда не производится гарантийное обслуживание:

- Истечение гарантийного срока.
- Несоблюдение условий эксплуатации (воздействие воды или пара, высокой температуры, сильных источников излучения и т.п.). Изделие предназначено для использования только в домашних условиях. Во избежание деформации изделия располагайте его от источников тепла на расстоянии не менее 50 см.
- Наличие на изделии механических повреждений, возникших в процессе эксплуатации изделия.
- Превышение допустимых нагрузок на изделие.
- Нанесение ущерба изделию или его утери вследствие обстоятельств непреодолимой силы (стихия, пожар, наводнение).
- Использование некачественных и агрессивных средств по уходу за мебелью.
- Наличие дефектов, полученных в связи с неисполнением прилагаемой к стулу инструкции по монтажу и эксплуатации.
- Нанесение ущерба изделию в результате действий транспортной компании или иных третьих сторон.
- Загрязнение изделия, возникшее в процессе эксплуатации.
- Производственным дефектом не является отклонение по структуре и цветовому оттенку древесины. Список отклонений определяет ГОСТ (2140-81).



8-926-665-28-38

[info@kon-gor.com](mailto:info@kon-gor.com)

[www.kon-gor.com](http://www.kon-gor.com)