



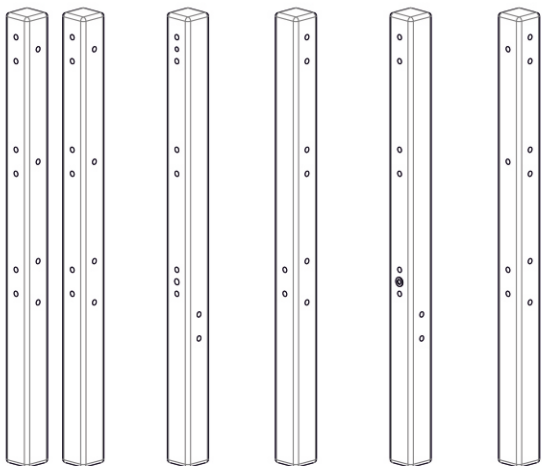
Кровать детская «Конёк-Горбунёк»

обеспечивает комфортный сон
детям от 2 до 12 лет

- Габариты кровати (ДхШхВ): 1550 x 755 x 600 мм
- Размеры спального места: 700 x 1500 мм
- Масса, кг: 16 кг
- Допустимая нагрузка: 120 кг
- Габариты упаковки (ДхШхВ): 750 x 220 x 200 мм
- Кровать изготовлена из березовой фанеры, покрыта лакокрасочными материалами, соответствующими требованиям европейских нормативных документов DIEN 71-3 (требования по безопасности игрушек и детской мебели)

КОМПЛЕКТУЮЩИЕ

СТОЙКИ



1.1
2ШТ

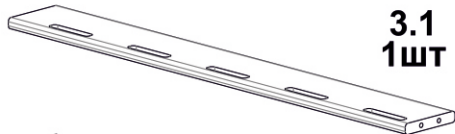
1.2
1ШТ

1.3
1ШТ

1.4
1ШТ

1.5
1ШТ

ПРОДОЛЬНЫЕ ОСНОВАНИЯ



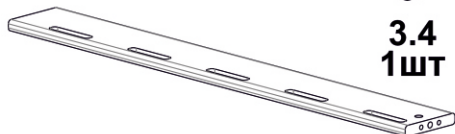
3.1
1ШТ



3.2
1ШТ



3.3
1ШТ



3.4
1ШТ

ПОПЕРЕЧНЫЕ ОСНОВАНИЯ



3.5
2ШТ

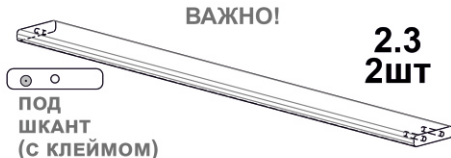
БОРТА



2.1
2ШТ



2.2
2ШТ



ВАЖНО!

2.3
2ШТ



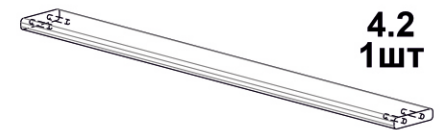
2.4
4ШТ

ЛАМЕЛИ



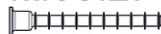
4.1
10ШТ

ПЕРЕМЫЧКА

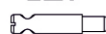


4.2
1ШТ

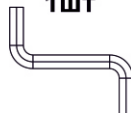
ВИНТ Е
7x70 54ШТ



СТЯЖКА С
2ШТ



КЛЮЧ К
1ШТ



ВИНТ-КОНУС Т
2ШТ



ШКАНТ Ш
6x30 2ШТ



ВТУЛКА У
2ШТ



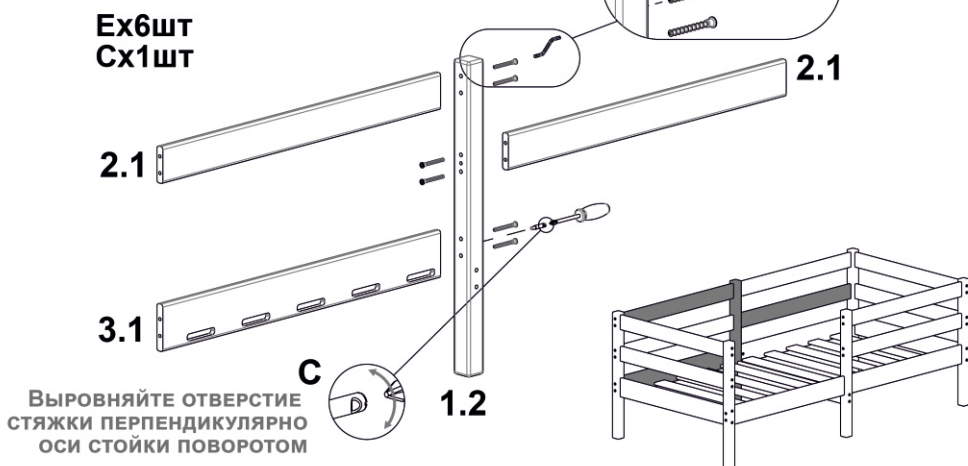
ВАЖНО! для сборки понадобится крестовая отвертка



ШАГ 1. СОБЕРИТЕ ДАЛЬНЮЮ ПРОДОЛЬНУЮ СТЕНКУ.

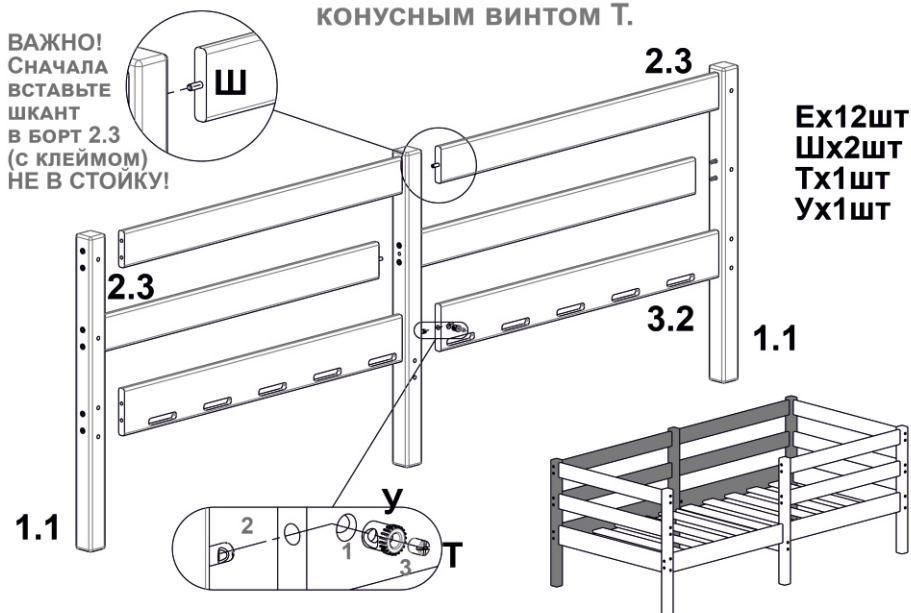
1А. СКРЕПИТЕ С ПОМОЩЬЮ ВИНТОВ Е СТОЙКУ 1.2, ПРОДОЛЬНОЕ ОСНОВАНИЕ 3.1 И ДВА БОРТА 2.1.

1Б. ВКРУТИТЕ СТЯЖКУ С В РЕЗЬБУ ВТУЛКИ НА СТОЙКЕ 1.2.



1В. ДОБАВЬТЕ ДВЕ СТОЙКИ 1.1, ПРОДОЛЬНОЕ ОСНОВАНИЕ 3.2, И ДВА БОРТА 2.3 (НЕ ПЕРЕПУТАЙТЕ С 2.2!). СКРЕПИТЕ ВСЁ ЭТО С ПОМОЩЬЮ ВИНТОВ Е И ШКАНТОВ Ш.

1Г. В ОСНОВАНИЕ 3.2 СНАЧАЛА ВСТАВЬТЕ ВТУЛКУ У, ПОСЛЕ ЧЕГО ПОДВЕДИТЕ ЕГО К СТОЙКЕ 1.2 И ЗАФИКСИРУЙТЕ В ДЕТАЛИ КОНУСНЫМ ВИНТОМ Т.



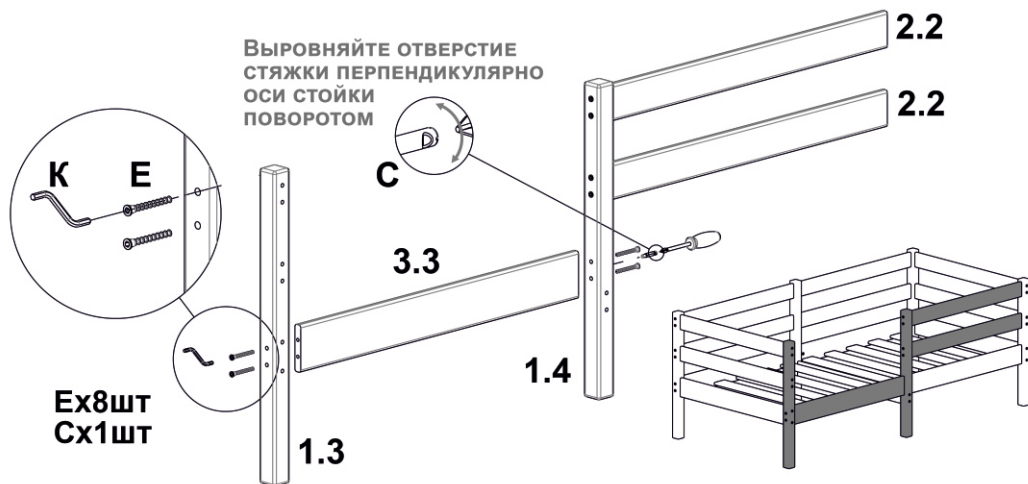
ВАЖНО!

Для сборки кровати со входом слева пройдите шаг 2. Для сборки со входом справа - шаг 2*.

ШАГ 2. СОБЕРИТЕ БЛИЖНЮЮ ПРОДОЛЬНУЮ СТЕНКУ.

2А. СКРЕПИТЕ С ПОМОЩЬЮ ВИНТОВ Е СТОЙКИ 1.3 И 1.4, ПРОДОЛЬНОЕ ОСНОВАНИЕ 3.3 И ДВА БОРТА 2.2.

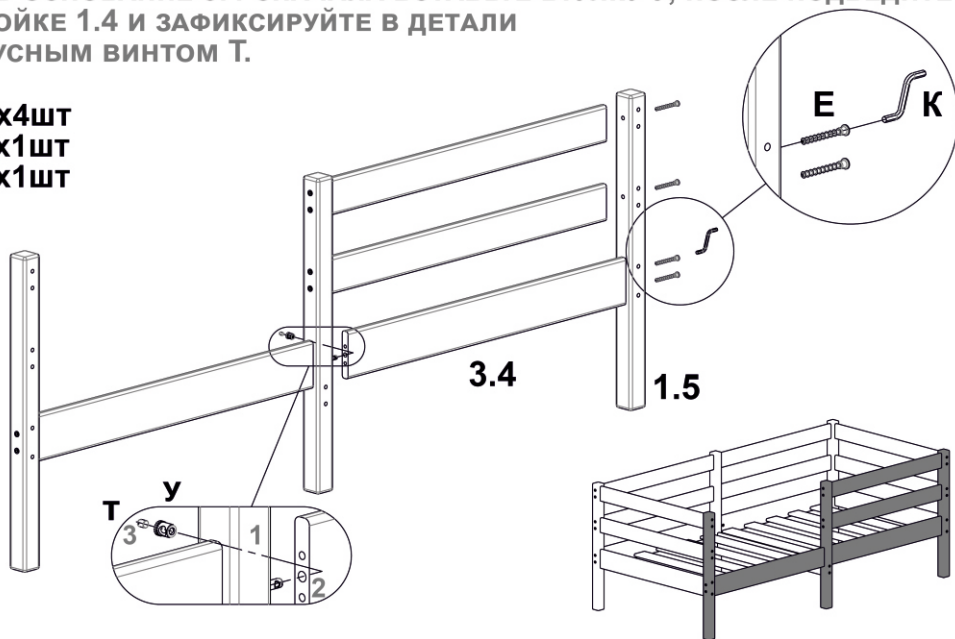
2Б. ВКРУТИТЕ СТЯЖКУ С В РЕЗЬБУ ВТУЛКИ НА СТОЙКЕ 1.4.



2В. ДОБАВЬТЕ СТОЙКУ 1.5 И ПРОДОЛЬНОЕ ОСНОВАНИЕ 3.4, СКРЕПИВ ИХ ВИНТАМИ Е.

2Г. В ОСНОВАНИИ 3.4 СНАЧАЛА ВСТАВЬТЕ ВТУЛКУ У, ПОСЛЕ ПОДВЕДИТЕ К СТОЙКЕ 1.4 И ЗАФИКСИРУЙТЕ В ДЕТАЛИ КОНУСНЫМ ВИНТОМ Т.

Ех4шт
Тх1шт
Ух1шт

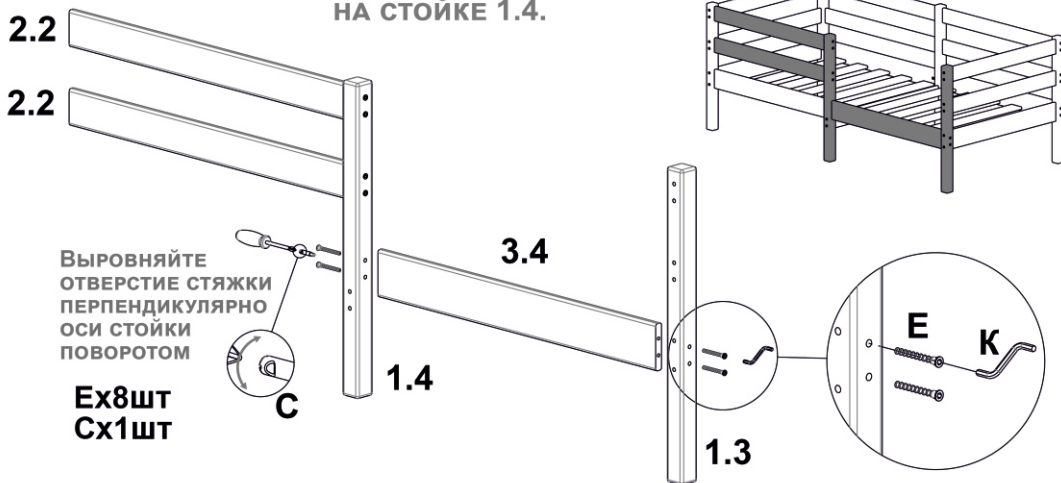


ВАЖНО! Для сборки кровати со входом слева пройдите шаг 2. Для сборки со входом справа - шаг 2*.

ШАГ 2*. СОБЕРИТЕ БЛИЖНЮЮ ПРОДОЛЬНУЮ СТЕНКУ.

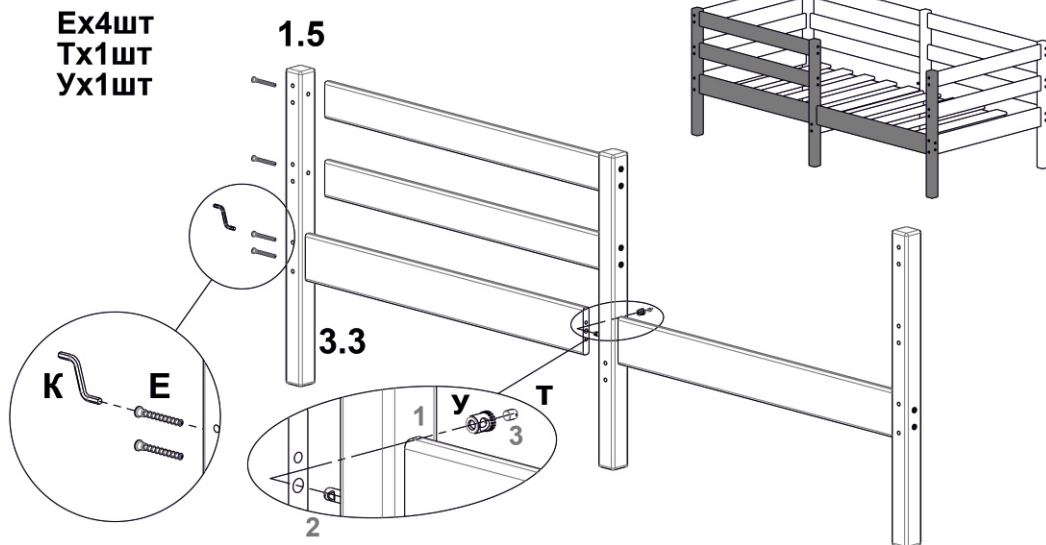
2А*. СКРЕПИТЕ С ПОМОЩЬЮ ВИНТОВ Е СТОЙКИ 1.3 И 1.4, ПРОДОЛЬНОЕ ОСНОВАНИЕ 3.3 И ДВА БОРТА 2.2.

2Б*. ВКРУТИТЕ СТЯЖКУ С В РЕЗЬБУ ВТУЛКИ НА СТОЙКЕ 1.4.

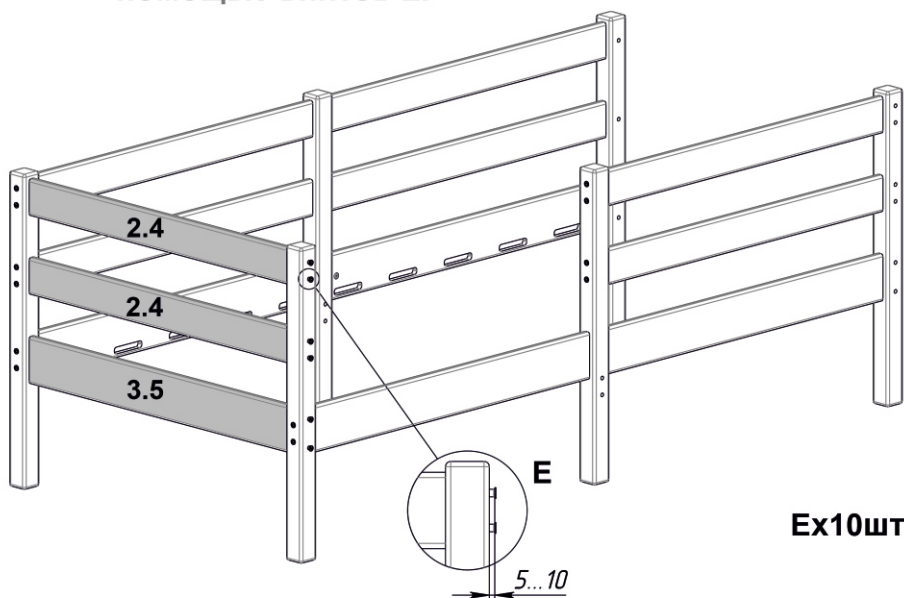


2В*. ДОБАВЬТЕ СТОЙКУ 1.5 И ПРОДОЛЬНОЕ ОСНОВАНИЕ 3.4, СКРЕПИВ ИХ ВИНТАМИ Е.

2Г*. В ОСНОВАНИЕ 3.4 СНАЧАЛА ВСТАВЬТЕ ВТУЛКУ У, ПОСЛЕ ПОДВЕДИТЕ К СТОЙКЕ 1.4 И ЗАФИКСИРУЙТЕ В ДЕТАЛИ КОНУСНЫМ ВИНТОМ Т.

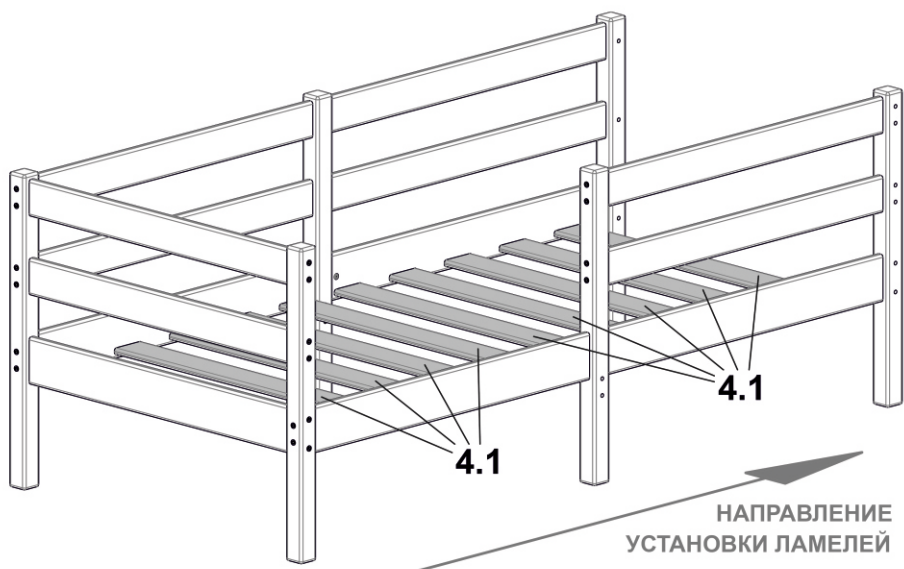


ШАГ 3. СОЕДИНИТЕ ДАЛЬНЮЮ И БЛИЖНЮЮ ПРОДОЛЬНЫЕ СТЕНКИ ЧЕРЕЗ ПОПЕРЕЧНОЕ ОСНОВАНИЕ 3.5 И ДВА БОРТА 2.4 С ПОМОЩЬЮ ВИНТОВ Е.



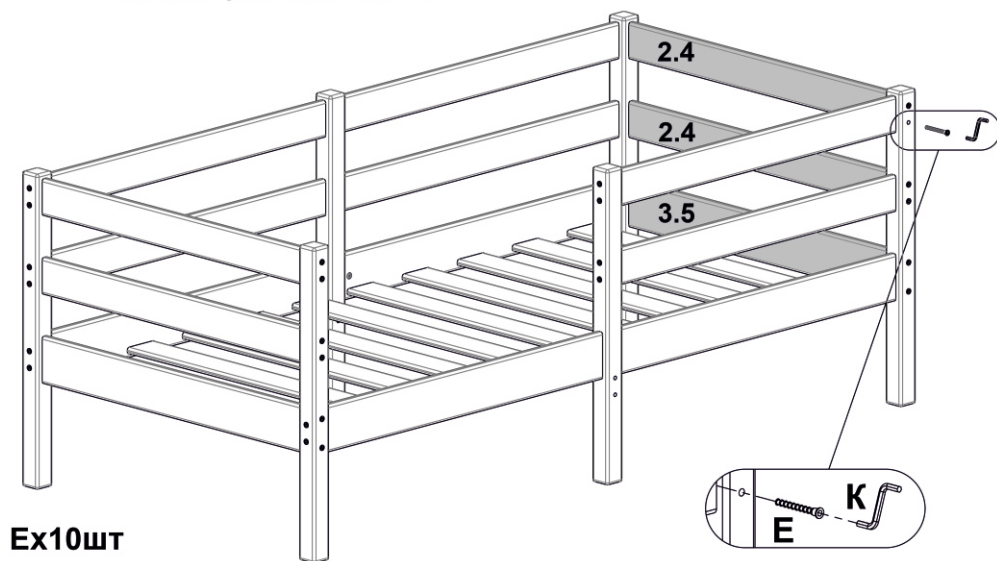
ВАЖНО! НЕ ЗАТЯГИВАЙТЕ ВИНТЫ! ОСТАВЬТЕ ИХ ОСЛАБЛЕННЫМИ.

ШАГ 4. АККУРАТНО ВЛОЖИТЕ ДЕСЯТЬ ЛАМЕЛЕЙ 4.1 В ПАЗЫ ПРОДОЛЬНЫХ ОСНОВАНИЙ.

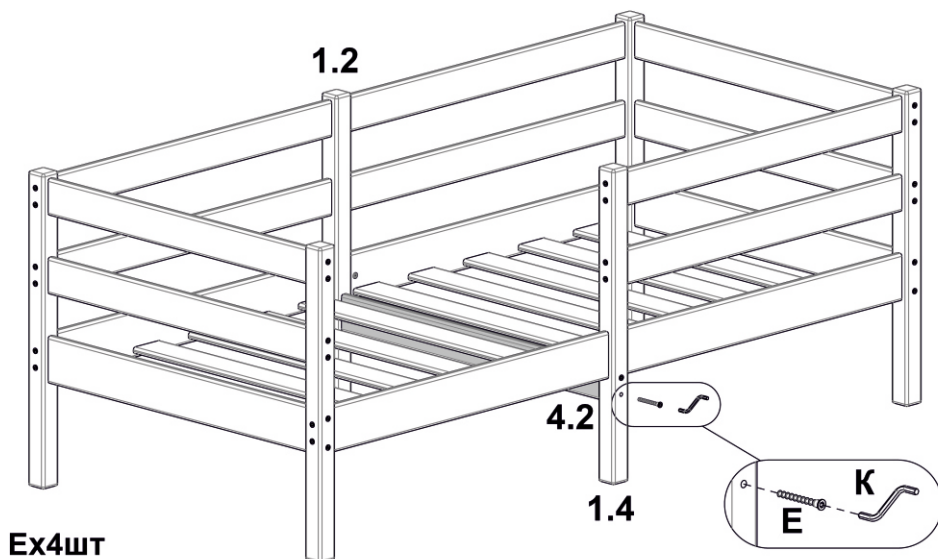


РЕКОМЕНДУЕТСЯ УПЕРЕТЬ ДАЛЬНЮЮ ПРОДОЛЬНУЮ СТЕНКУ К СТЕНЕ И УСТАНАВЛИВАТЬ ЛАМЕЛИ ОТ УСТАНОВЛЕННОЙ НА ШАГЕ 3 БОКОВОЙ СТЕНКИ.

ШАГ 5. СОЕДИНИТЕ ДАЛЬНЮЮ И БЛИЖНЮЮ ПРОДОЛЬНЫЕ СТЕНКИ ЧЕРЕЗ ПОПЕРЕЧНОЕ ОСНОВАНИЕ 3.5 И ДВА БОРТА 2.4 С ПОМОЩЬЮ ВИНТОВ Е.



ШАГ 6. ПРИСОЕДИНИТЕ ПОПЕРЕЧНИНУ 4.2 К СТОЙКАМ 1.2 И 1.4 С ПОМОЩЬЮ ВИНТОВ Е.



ВАЖНО! ЗАТЯНИТЕ ВСЕ ВИНТЫ Е, К КОТОРЫМ ЕСТЬ ДОСТУП.

Гарантийные обязательства

Производитель дает гарантию на кровать «Конёк-Горбунёк» 5 лет.

Гарантия распространяется на используемые в производстве кровати материалы и производственные дефекты. Гарантия не покрывает повреждения, возникшие вследствие нормального износа или неправильного использования кровати.

Гарантийное обслуживание кровати осуществляется согласно требованиям и срокам, определенным Законом РФ «О защите потребителей». Гарантийный срок исчисляется со дня передачи (доставки) кровати клиенту, который указан в товаросопроводительных документах.

Порядок заявления претензии: при возникновении претензий к качеству или некомплектности поставки кровати у клиента, необходимо оформить бланк рекламации (претензии) в свободной форме, сфотографировать причину рекламации и отправить рекламацию и фотографию по адресу электронной почты интернет-магазина service@kon-gor.com

Условия гарантии:

1. Гарантийный срок начинается с момента получения клиентом изделия.
2. Гарантийное обслуживание включает в себя замену дефектных частей изделия.
3. Недостатки изделия, выявленные в течении гарантийного срока и возникшие по вине Производителя, будут бесплатно заменены Сервисной Службой Производителя.
4. Претензии по производственным дефектам и некомплектности, принимаются в течении 14 дней после приобретения изделия.

Случаи, когда не производится гарантийное обслуживание:

- *Истечении гарантийного срока.
- *Несоблюдение условий эксплуатации (воздействие воды или пара, высокой температуры, сильных источников излучения и т.д.). Изделие предназначено для использования только в домашних условиях. Во избежание деформации кровати, располагайте ее на расстоянии от источников тепла не менее 50 см.
- *Наличие на изделии механических повреждений, возникших в процессе эксплуатации изделия.
- *Превышение допустимых нагрузок на изделие.
- *Нанесение ущерба изделию или его утери вследствие обстоятельств непреодолимой силы (стихия, пожар, наводнение).
- *Использование некачественных и агрессивных средств по уходу за мебелью.
- *Наличие дефектов, полученных в связи с неисполнением прилагаемой к кровати инструкции по сборке и эксплуатации.
- *Нанесение ущерба изделию в результате действий транспортной компании или иных третьих сторон.
- *Загрязнение изделия, возникшее в процессе эксплуатации. Производственным дефектом не является отклонение по структуре и цветовому оттенку древесины. Список отклонений определяется ГОСТ (2140-81)

Техника безопасности

Ставьте кроватку в комнате в безопасное место.

Кроватка должна быть поставлена так, чтобы ваш ребенок не упал на какой-либо острый предмет, не оказался зажатым или защемленным между кроваткой и расположенной рядом стеной или мебелью.

Помните, что используя кровать, ребенок имеет возможность забраться туда, куда раньше не мог.

Не оставляйте кровать вблизи открытого огня и других источников сильного нагрева, в связи с риском пожара.

Перед тем, как начать пользоваться кроватью, убедитесь, что она верно и крепко собрана. Кровать должна стоять на устойчивой, гладкой горизонтальной поверхности.

Осмотрите металлические крепления кроватки, чтобы убедиться, что в них нет острых выступов или краёв, а также отверстий или углублений, в которых может защемиться или застрять палец вашего ребенка.

Через 2-3 недели после сборки кровати следует подтянуть все винты. Далее следует проверять степень затяжки винтов каждые 2-3 мес.

Не используйте кровать, если какая-либо деталь сломана, изношена или отсутствует.

Мы не рекомендуем использовать кровать для детей младше 2-х лет.

Уход за кроватью

Кровать следует протирать чистой влажной салфеткой.

Если на кровать попала вода, сразу же удалите ее сухой салфеткой.

Влага может привести к порче лакокрасочного покрытия.

Не рекомендуется нахождение детской мебели длительное время вблизи нагревательных приборов и под прямыми солнечными лучами.



info@kon-gor.com

www.kon-gor.com